

GR-130NL (II) GR-130N (II)

6段ブーム
2段パワーチルトジブ
X型/H型アウトリガ



■主要諸元

●クレーン

クレーン 容 量	5.5mブーム	13,000kg × 1.5m (4本掛) …GR-130NL 4,900kg × 4.0m (4本掛) …GR-130N
	9.2mブーム	7,300kg × 3.5m (4本掛) …GR-130NL 4,900kg × 5.0m (4本掛) …GR-130N
	12.9mブーム	7,300kg × 2.0m (4本掛) …GR-130NL 4,900kg × 5.0m (4本掛) …GR-130N
	16.6mブーム	5,500kg × 4.0m (4本掛) …GR-130NL 4,900kg × 4.5m (4本掛) …GR-130N
	20.3mブーム	5,250kg × 3.0m (4本掛) …GR-130NL 4,900kg × 3.5m (4本掛) …GR-130N
	24.0mブーム	3,200kg × 5.5m (2本掛)
	3.6mジブ	1,600kg × 75° (1本掛)
	5.5mジブ	1,000kg × 70° (1本掛)
最 大 地上揚程	ブ ー ム	24.5m
	ジ ブ	29.7m
最 大 作業半径	ブ ー ム	22.5m
	ジ ブ	25.9m
ブ ー ム 長 さ	5.5m~24.0m	
ブ ー ム 伸 縮 長 さ	18.5m	
ブ ー ム 伸 長 速 度	18.5m/56s	
ジ ブ 長 さ	3.6m, 5.5m	
ロープ巻き上げ速度	標準	75m/min(4層)
	高速	125m/min(4層)
フック巻き上げ速度	標準	18.8m/min(4本掛)
	高速	31.3m/min(4本掛)
ロープ巻き下げ速度 〔参考〕	標準	75m/min(4層)
	高速	115m/min(4層)
ブ ー ム 起 伏 角 度	-9°~82°	
ブ ー ム 上 げ 速 度	-9°~82°/29s	
旋 回 角 度	360°連続	
旋 回 速 度	2.6min ⁻¹ {rpm}	
ワイヤロープ	径14.0mm×長さ117m 難燃性ワイヤロープ	
ブ ー ム 形 式	箱型6段油圧伸縮式(2・3段目同時、4・5・6段目同時)	
ブ ー ム 伸 縮 装 置	複動油圧シリンダ直押し式 2本、ワイヤロープ式伸縮装置 3基	
ジ ブ 形 式	ブーム下抱込格納式 2段(2段目引出式) オフセット5°~60° 油圧無段階傾斜式	
巻 き 上 げ 装 置	油圧モータ駆動遊星歯車減速式、自動ブレーキ、 2段 速度切替機能、シングルウインチ 1基、 圧力補償付流量調整弁付	
ブ ー ム 起 伏 装 置	複動油圧シリンダ直押し式 1本、圧力補償付流量調整弁付	
ジ ブ 起 伏 装 置	複動油圧シリンダ直押し式 1本、圧力補償付流量調整弁付	
旋 回 装 置	油圧モータ駆動遊星歯車減速式、ボールベアリング式、 ネガティブブレーキ	
ア ウ ト リ ガ	全油圧式X型またはH型(フロート一体型)、 スライドジャッキ各個操作装置付、 張出幅最大4.7m、中間4.3m、3.5m、2.5m、最小1.7m(X型)、1.64m(H型)	
操 作 方 式	電気操作式	
作 業 時 最 大 路 面 荷 重	13.0t (GR-130NL)、10.8t (GR-130N)	
動 力 取 出 方 式	PTO湿式多板クラッチ式	
油 圧 ポ ン プ	2連可変ピストンポンプ、2連ギヤポンプ	
安 全 装 置	過負荷防止装置(AML)、旋回自動停止装置、起伏緩停止機能、 ジブオフセット緩停止機能、巻過防止装置、作業領域制御装置、 アウトリガ張出幅検出装置、水準器、玉掛けロープはすれ止め、 油圧安全弁、伸縮シリンダ油圧ロック装置、 起伏シリンダ油圧ロック装置、 パワーチルトシリンダ油圧ロック装置、 ジャッキシリンダ油圧ロック装置	
	除湿機能付フルオートエアコン、作動油温度計、拡声器、 FM・AMラジオ、オイルクーラー、視覚式ドラムインジケータ、 操作ペダル…ISO配列の場合:伸縮用およびウインチ用 タダノ配列の場合:起伏用および伸縮用	
付 属 装 置	テレマティクス用通信端末、 燃料消費モニター、エコモード、作動油目詰まり警報装置	
付 属 品	盤木(4枚)、アルミ敷板(4枚)	

●キャリヤ

車名および型式	タダノ YDR-T015	
エンジン	名 称	日野 J05E (過給機及び給気冷却器、DPF/尿素SCRシステム付)
	形 式	水冷4サイクル4気筒直接噴射式ディーゼルエンジン
	総排気量	5.123L
	最高出力	129kW{175PS} /2,500min ⁻¹ {rpm}
	最大トルク	540N·m{55.0kgf·m}/1,600min ⁻¹ {rpm}
トルクコンバータ形式	3要素1段(自動ロックアップ機構付)	
変 速 機 形 式	自動及び手動変速式、パワーシフト式(湿式多板クラッチ) 前進3段、後退1段(Hi,Lo付)	
減 速 機 形 式	車軸2段減速式	
駆 動 方 式	2WD(4×2)・4WD(4×4)切替式	
前 車 軸 方 式	全浮動式	
後 車 軸 方 式	全浮動式	
懸架方式	前 輪	縦置板ばね式(油圧ロックシリンダ付)
	後 輪	縦置板ばね式(油圧ロックシリンダ付)
ステアリング形式	全油圧式パワーステアリング	
ブレーキ	主ブレーキ	空気油圧複合式前後ディスクブレーキ
	駐車ブレーキ	空気式推進軸制動内部拡張形スプリングブレーキ
	補助ブレーキ	排気ブレーキ、作業用補助制動装置
フ レ ー ム	箱形溶接構造	
バ ッ テ リ	12V-100Ah×2個(24V)	
燃 料 タ ン ク 容 量	189L	
尿 素 水 タ ン ク 容 量	19L	
タイヤ	前 輪	275/80 R22.5 151/148J
	後 輪	275/80 R22.5 151/148J
運 転 室	乗車定員1人、内装付、ゴムマウント方式、 フルアジャスタブル・サスペンションシート (ヘッドレスト、アームレスト、シートベルト付)、 アジャストハンドル(チルト、伸縮)、 間欠式フロント・天井ワイパー(ウォッシャー付)、 パワーウィンドー、サイドバイザー	
安 全 装 置	緊急及び取装置、サスペンションロック装置、 リヤステアリングロック装置、 エンジンオーバーラン警報装置、 オーバシフト防止装置、駐車ブレーキ警報装置、 ラジエータ液面警報装置、作動油油漏れ警報装置、 左前方カメラ、後方監視カメラ	
付 属 装 置	手動式集中給油装置、盗難防止装置、 タイヤ歯止め、LEDヘッドランプ、 人物検知警報装置	

●オプション

ヒータ付電動格納ミラー、ハロゲンヘッドランプ、AML外部表示灯、 路肩灯、マーカーランプ、外部音声警報装置、俯瞰映像装置、 電動式集中給油装置、作業準備用ラジオ
--

●走行時寸法

全 長	7,570mm	
全 幅	2,000mm	
全 高	2,815mm	
軸 距	2,750mm	
輪 距	前 輪	1,680mm
	後 輪	1,680mm

●走行性能

最 高 速 度	49km/h
登坂能力(tanθ)	0.36
最小回転半径	3.8m (4輪ステアリング)
	6.5m (2輪ステアリング)

●重量

車 両 総 重 量	14,535kg
前 軸 重	7,230kg
後 軸 重	7,305kg

●最大ジャッキ反力(作業時最大路面荷重)

	GR-130NL	GR-130N
ブ ー ム	13.0t	10.8t
ジ ブ	9.8t	9.8t



■定格総荷重表

①アウトリガ使用

[ブーム] 巻掛本数：4本

アウトリガ最大張出(4.7m) ー全周ー					
ブーム長さ 作業半径	5.5m	9.2m	12.9m	16.6m	20.3m
1.0m	13.0 (4.9)	7.3 (4.9)			
1.5m	13.0 (4.9)	7.3 (4.9)	7.3 (4.9)		
2.0m	12.0 (4.9)	7.3 (4.9)	7.3 (4.9)	5.5 (4.9)	
2.5m	10.5 (4.9)	7.3 (4.9)	7.2 (4.9)	5.5 (4.9)	
3.0m	8.95(4.9)	7.3 (4.9)	7.0 (4.9)	5.5 (4.9)	5.25(4.9)
3.5m	7.55(4.9)	7.3 (4.9)	6.65(4.9)	5.5 (4.9)	5.0 (4.9)
4.0m	6.5 (4.9)	6.35(4.9)	6.0 (4.9)	5.5 (4.9)	4.75
4.5m		5.6 (4.9)	5.45(4.9)	5.25(4.9)	4.5
5.0m		5.0 (4.9)	4.9	4.85	4.25
5.5m		4.45	4.35	4.45	4.0
6.0m		4.0	3.95	4.0	3.75
7.0m		3.25	3.2	3.3	3.2
8.0m		2.85	2.65	2.8	2.75
9.0m		[7.7m]	2.25	2.4	2.4
10.0m			1.9	2.05	2.05
11.0m			1.6	1.7	1.85
12.0m			1.5	1.45	1.55
13.0m			[11.4m]	1.25	1.35
14.0m				1.05	1.15
15.0m				0.9	1.0
16.0m					0.89
17.0m					0.77
18.0m					0.67
19.0m					0.61
20.0m					[18.7m]
22.0m					
22.5m					
A(°)					0~82

()内は、GR-130N型の値です。 A:ブーム角度の範囲(無負荷時)

[ブーム] 巻掛本数：2本

アウトリガ最大張出(4.7m) ー全周ー						
ブーム長さ 作業半径	5.5m	9.2m	12.9m	16.6m	20.3m	24.0m
1.0m	6.4 (4.9)	6.0 (4.9)				
1.5m	6.4 (4.9)	6.0 (4.9)	6.0 (4.9)			
2.0m	6.4 (4.9)	6.0 (4.9)	6.0 (4.9)	4.5		
2.5m	6.4 (4.9)	6.0 (4.9)	6.0 (4.9)	4.5		
3.0m	6.4 (4.9)	6.0 (4.9)	6.0 (4.9)	4.5	4.5	
3.5m	6.4 (4.9)	6.0 (4.9)	6.0 (4.9)	4.5	4.5	3.2
4.0m	6.4 (4.9)	6.0 (4.9)	6.0 (4.9)	4.5	4.5	3.2
4.5m		5.6 (4.9)	5.45(4.9)	4.5	4.5	3.2
5.0m		5.0 (4.9)	4.9	4.5	4.25	3.2
5.5m		4.45	4.35	4.45	4.0	3.2
6.0m		4.0	3.95	4.0	3.75	3.1
7.0m		3.25	3.2	3.3	3.2	2.8
8.0m		2.85	2.65	2.8	2.75	2.5
9.0m		[7.7m]	2.25	2.4	2.4	2.2
10.0m			1.9	2.05	2.05	1.95
11.0m			1.6	1.7	1.85	1.7
12.0m			1.5	1.45	1.55	1.5
13.0m			[11.4m]	1.25	1.35	1.3
14.0m				1.05	1.15	1.15
15.0m				0.9	1.0	1.05
16.0m					0.89	0.93
17.0m					0.77	0.82
18.0m					0.67	0.72
19.0m					0.61	0.63
20.0m					[18.7m]	0.54
22.0m						0.41
22.5m						0.39
A(°)						0~82

()内は、GR-130N型の値です。 A:ブーム角度の範囲(無負荷時)

[ブーム] 巻掛本数：1本

アウトリガ最大張出(4.7m) ー全周ー						
ブーム長さ 作業半径	5.5m	9.2m	12.9m	16.6m	20.3m	24.0m
1.0m	3.2					
1.5m	3.2	3.2				
2.0m	3.2	3.2	3.2			
2.5m	3.2	3.2	3.2			
3.0m	3.2	3.2	3.2	3.2	3.2	
3.5m	3.2	3.2	3.2	3.2	3.2	2.6
4.0m	3.2	3.2	3.2	3.2	3.2	2.6
4.5m		3.2	3.2	3.2	3.2	2.6
5.0m		3.2	3.2	3.2	3.2	2.6
5.5m		3.2	3.2	3.2	3.2	2.6
6.0m		3.2	3.2	3.2	3.2	2.6
7.0m		3.2	3.2	3.2	3.2	2.6
8.0m		2.85	2.65	2.8	2.75	2.4
9.0m		[7.7m]	2.25	2.4	2.4	2.2
10.0m			1.9	2.05	2.05	1.95
11.0m			1.6	1.7	1.85	1.7
12.0m			1.5	1.45	1.55	1.5
13.0m			[11.4m]	1.25	1.35	1.3
14.0m				1.05	1.15	1.15
15.0m				0.9	1.0	1.05
16.0m					0.89	0.93
17.0m					0.77	0.82
18.0m					0.67	0.72
19.0m					0.61	0.63
20.0m					[18.7m]	0.54
22.0m						0.41
22.5m						0.39
A(°)						0~82

A:ブーム角度の範囲(無負荷時)

[ブーム] 巻掛本数：4本

アウトリガ中間張出(4.3m) ー側方ー					
ブーム長さ 作業半径	5.5m	9.2m	12.9m	16.6m	20.3m
1.0m	13.0 (4.9)	7.3 (4.9)			
1.5m	13.0 (4.9)	7.3 (4.9)	7.3 (4.9)		
2.0m	12.0 (4.9)	7.3 (4.9)	7.3 (4.9)	5.5 (4.9)	
2.5m	10.5 (4.9)	7.3 (4.9)	7.2 (4.9)	5.5 (4.9)	
3.0m	8.95(4.9)	7.3 (4.9)	7.0 (4.9)	5.5 (4.9)	5.25(4.9)
3.5m	7.55(4.9)	7.3 (4.9)	6.65(4.9)	5.5 (4.9)	5.0 (4.9)
4.0m	6.5 (4.9)	6.35(4.9)	6.0 (4.9)	5.5 (4.9)	4.75
4.5m		5.6 (4.9)	5.45(4.9)	5.25(4.9)	4.5
5.0m		5.0 (4.9)	4.9	4.85	4.25
5.5m		4.45	4.35	4.45	4.0
6.0m		4.0	3.95	4.0	3.75
7.0m		3.25	3.2	3.3	3.2
8.0m		2.85	2.55	2.75	2.75
9.0m		[7.7m]	2.0	2.25	2.3
10.0m			1.6	1.8	1.95
11.0m			1.3	1.5	1.6
12.0m			1.2	1.25	1.35
13.0m			[11.4m]	1.05	1.15
14.0m				0.89	0.99
15.0m				0.75	0.84
16.0m					0.72
17.0m					0.62
18.0m					0.53
19.0m					0.48
20.0m					[18.7m]
22.0m					
22.5m					
A(°)					0~82

()内は、GR-130N型の値です。 A:ブーム角度の範囲(無負荷時)

[ブーム] 巻掛本数：2本

アウトリガ中間張出(4.3m) ー側方ー						
ブーム長さ 作業半径	5.5m	9.2m	12.9m	16.6m	20.3m	24.0m
1.0m	6.4 (4.9)	6.0 (4.9)				
1.5m	6.4 (4.9)	6.0 (4.9)	6.0 (4.9)			
2.0m	6.4 (4.9)	6.0 (4.9)	6.0 (4.9)	4.5		
2.5m	6.4 (4.9)	6.0 (4.9)	6.0 (4.9)	4.5		
3.0m	6.4 (4.9)	6.0 (4.9)	6.0 (4.9)	4.5	4.5	
3.5m	6.4 (4.9)	6.0 (4.9)	6.0 (4.9)	4.5	4.5	3.2
4.0m	6.4 (4.9)	6.0 (4.9)	6.0 (4.9)	4.5	4.5	3.2
4.5m		5.6 (4.9)	5.45(4.9)	4.5	4.5	3.2
5.0m		5.0 (4.9)	4.9	4.5	4.25	3.2
5.5m		4.45	4.35	4.45	4.0	3.2
6.0m		4.0	3.95	4.0	3.75	3.1
7.0m		3.25	3.2	3.3	3.2	2.8
8.0m		2.85	2.55	2.75	2.75	2.5
9.0m		[7.7m]	2.0	2.25	2.3	2.2
10.0m			1.6	1.8	1.95	1.9
11.0m			1.3	1.5	1.6	1.65
12.0m			1.2	1.25	1.35	1.4
13.0m			[11.4m]	1.05	1.15	1.2
14.0m				0.89	0.99	1.05
15.0m				0.75	0.84	0.91
16.0m					0.72	0.78
17.0m					0.62	0.68
18.0m					0.53	0.58
19.0m					0.48	0.5
20.0m					[18.7m]	0.43
22.0m						0.32
22.5m						0.29
A(°)						0~82

()内は、GR-130N型の値です。 A:ブーム角度の範囲(無負荷時)

[ブーム] 巻掛本数：1本

アウトリガ中間張出(4.3m) ー側方ー						
ブーム長さ 作業半径	5.5m	9.2m	12.9m	16.6m	20.3m	24.0m
1.0m	3.2					
1.5m	3.2	3.2				
2.0m	3.2	3.2	3.2			
2.5m	3.2	3.2	3.2			
3.0m	3.2	3.2	3.2	3.2	3.2	
3.5m	3.2	3.2	3.2	3.2	3.2	2.6
4.0m	3.2	3.2	3.2	3.2	3.2	2.6
4.5m		3.2	3.2	3.2	3.2	2.6
5.0m		3.2	3.2	3.2	3.2	2.6
5.5m		3.2	3.2	3.2	3.2	2.6
6.0m		3.2	3.2	3.2	3.2	2.6
7.0m		3.2	3.2	3.2	3.2	2.6
8.0m		2.85	2.55	2.75	2.75	2.4
9.0m		[7.7m]	2.0	2.25	2.3	2.2
10.0m			1.6	1.8	1.95	1.9
11.0m			1.3	1.5	1.6	1.65
12.0m			1.2	1.25	1.35	1.4
13.0m			[11.4m]	1.05	1.15	1.2
14.0m				0.89	0.99	1.05
15.0m				0.75	0.84	0.91
16.0m					0.72	0.78
17.0m					0.62	0.68
18.0m					0.53	0.58
19.0m					0.48	0.5
20.0m					[18.7m]	0.43
22.0m						0.32
22.5m						0.29
A(°)						0~82

A:ブーム角度の範囲(無負荷時)

[ブーム] 巻掛本数：4本

アウトリガ中間張出(3.5m) ー側方ー					
ブーム長さ 作業半径	5.5m	9.2m	12.9m	16.6m	20.3m
1.0m	12.0 (4.9)	7.3 (4.9)			
1.5m	12.0 (4.9)	7.3 (4.9)	7.3 (4.9)		
2.0m	12.0 (4.9)	7.3 (4.9)	7.3 (4.9)	5.5 (4.9)	
2.5m	10.5 (4.9)	7.3 (4.9)	7.2 (4.9)	5.5 (4.9)	
3.0m	8.95(4.9)	7.3 (4.9)	7.0 (4.9)	5.5 (4.9)	5.25(4.9)
3.5m	7.55(4.9)	7.3 (4.9)	6.65(4.9)	5.5 (4.9)	5.0 (4.9)
4.0m	6.5 (4.9)	6.35(4.9)	6.0 (4.9)	5.5 (4.9)	4.75
4.5m		5.3 (4.9)	5.3 (4.9)	5.25(4.9)	4.5
5.0m		4.45	4.4	4.6	4.25
5.5m		3.7	3.65	3.9	3.9
6.0m		3.15	3.05	3.3	3.45
7.0m		2.3	2.25	2.5	2.6
8.0m		1.9	1.7	1.9	2.05
9.0m		[7.7m]	1.3	1.5	1.65
10.0m			1.0	1.2	1.35
11.0m			0.79	0.98	1.1
12.0m			0.71	0.79	0.9
13.0m			[11.4m]	0.63	0.74
14.0m				0.51	0.61
15.0m				0.4	0.5
16.0m					0.4
17.0m					0.32
18.0m					0.24
A(°)					0~82

()内は、GR-130N型の値です。

[ブーム] 巻掛本数：4本

アウトリガ中間張出(2.5m) 一側方一					
ブーム長さ 作業半径	5.5m	9.2m	12.9m	16.6m	20.3m
1.0m	12.0 (4.9)	7.3 (4.9)			
1.5m	12.0 (4.9)	7.3 (4.9)	7.3 (4.9)		
2.0m	12.0 (4.9)	7.3 (4.9)	7.3 (4.9)	5.5 (4.9)	
2.5m	9.0 (4.9)	7.3 (4.9)	7.2 (4.9)	5.5 (4.9)	
3.0m	6.5 (4.9)	6.2 (4.9)	6.2 (4.9)	5.5 (4.9)	5.25 (4.9)
3.5m	4.9	4.75	4.75	4.8	5.0 (4.9)
4.0m	3.85	3.7	3.7	3.9	3.95
4.5m		2.95	2.95	3.15	3.25
5.0m		2.4	2.4	2.6	2.75
5.5m		2.0	2.0	2.15	2.3
6.0m		1.65	1.65	1.85	2.0
7.0m		1.2	1.15	1.35	1.5
8.0m		0.93	0.81	1.0	1.1
9.0m		[7.7m]	0.56	0.73	0.86
10.0m			0.36	0.52	0.66
11.0m				0.4	0.5
12.0m				0.25	0.36
13.0m					0.25
14.0m					
A(°)	0~82	23 ~82	35 ~82	45 ~82	

()内は、GR-130N型の値です。 A:ブーム角度の範囲(無負荷時)

[ブーム] 巻掛本数：2本

アウトリガ中間張出(2.5m) 一側方一						
ブーム長さ 作業半径	5.5m	9.2m	12.9m	16.6m	20.3m	24.0m
1.0m	6.4 (4.9)	6.0 (4.9)				
1.5m	6.4 (4.9)	6.0 (4.9)	6.0 (4.9)			
2.0m	6.4 (4.9)	6.0 (4.9)	6.0 (4.9)	4.5		
2.5m	6.4 (4.9)	6.0 (4.9)	6.0 (4.9)	4.5		
3.0m	6.4 (4.9)	6.0 (4.9)	6.0 (4.9)	4.5	4.5	
3.5m	4.9	4.75	4.75	4.5	4.5	3.2
4.0m	3.85	3.7	3.7	3.9	3.95	3.2
4.5m		2.95	2.95	3.15	3.25	3.2
5.0m		2.4	2.4	2.6	2.75	2.8
5.5m		2.0	2.0	2.15	2.3	2.45
6.0m		1.65	1.65	1.85	2.0	2.1
7.0m		1.2	1.15	1.35	1.5	1.6
8.0m		0.93	0.81	1.0	1.1	1.2
9.0m		[7.7m]	0.56	0.73	0.86	0.97
10.0m			0.36	0.52	0.66	0.76
11.0m				0.4	0.5	0.6
12.0m				0.25	0.36	0.47
13.0m					0.25	0.36
14.0m						0.26
A(°)	0~82	23 ~82	35 ~82	45 ~82	51 ~82	

()内は、GR-130N型の値です。 A:ブーム角度の範囲(無負荷時)

[ブーム] 巻掛本数：1本

アウトリガ中間張出(2.5m) 一側方一						
ブーム長さ 作業半径	5.5m	9.2m	12.9m	16.6m	20.3m	24.0m
1.0m	3.2					
1.5m	3.2	3.2				
2.0m	3.2	3.2	3.2			
2.5m	3.2	3.2	3.2	3.2		
3.0m	3.2	3.2	3.2	3.2	3.2	
3.5m	3.2	3.2	3.2	3.2	3.2	2.6
4.0m	3.2	3.2	3.2	3.2	3.2	2.6
4.5m		2.95	2.95	3.15	3.2	2.6
5.0m		2.4	2.4	2.6	2.75	2.6
5.5m		2.0	2.0	2.15	2.3	2.45
6.0m		1.65	1.65	1.85	2.0	2.1
7.0m		1.2	1.15	1.35	1.5	1.6
8.0m		0.93	0.81	1.0	1.1	1.2
9.0m		[7.7m]	0.56	0.73	0.86	0.97
10.0m			0.36	0.52	0.66	0.76
11.0m				0.4	0.5	0.6
12.0m					0.25	0.36
13.0m						0.25
14.0m						0.26
A(°)	0~82	27 ~82	36 ~82	46 ~82	52 ~82	

()内は、GR-130N型の値です。 A:ブーム角度の範囲(無負荷時)

[ブーム] 巻掛本数：4本

アウトリガ最小張出 (1.7m X型アウトリガ) (1.64m H型アウトリガ) 一側方一					
ブーム長さ 作業半径	5.5m	9.2m	12.9m	16.6m	20.3m
1.0m	8.0 (4.9)	6.0 (4.9)			
1.5m	8.0 (4.9)	6.0 (4.9)	6.0 (4.9)		
2.0m	5.65 (4.9)	5.4 (4.9)	5.5 (4.9)	5.0 (4.9)	
2.5m	3.85	3.8	3.6	3.5	
3.0m	2.85	2.85	2.7	2.7	2.7
3.5m	2.25	2.1	2.0	2.15	2.2
4.0m	1.75	1.65	1.6	1.7	1.8
4.5m		1.3	1.3	1.4	1.5
5.0m		0.98	1.05	1.1	1.25
5.5m		0.78	0.83	0.9	1.05
6.0m		0.62	0.63	0.75	0.9
7.0m		0.32	0.27	0.47	0.65
8.0m					
A(°)	0~82	19 ~82	49 ~82	60 ~82	66 ~82

()内は、GR-130N型の値です。 A:ブーム角度の範囲(無負荷時)

[ブーム] 巻掛本数：2本

アウトリガ最小張出 (1.7m X型アウトリガ) (1.64m H型アウトリガ) 一側方一						
ブーム長さ 作業半径	5.5m	9.2m	12.9m	16.6m	20.3m	24.0m
1.0m	6.4 (4.9)	6.0 (4.9)				
1.5m	6.4 (4.9)	6.0 (4.9)	6.0 (4.9)			
2.0m	5.65 (4.9)	5.4 (4.9)	5.5 (4.9)	4.5		
2.5m	3.85	3.8	3.6	3.5		
3.0m	2.85	2.85	2.7	2.7	2.7	
3.5m	2.25	2.1	2.0	2.15	2.2	2.2
4.0m	1.75	1.65	1.6	1.7	1.8	1.85
4.5m		1.3	1.3	1.4	1.5	1.55
5.0m		0.98	1.05	1.1	1.25	1.35
5.5m		0.78	0.83	0.9	1.05	1.15
6.0m		0.62	0.63	0.75	0.9	0.97
7.0m		0.32	0.27	0.47	0.65	0.66
8.0m						0.41
A(°)	0~82	19 ~82	49 ~82	60 ~82	66 ~82	69 ~82

()内は、GR-130N型の値です。 A:ブーム角度の範囲(無負荷時)

[ブーム] 巻掛本数：1本

アウトリガ最小張出 (1.7m X型アウトリガ) (1.64m H型アウトリガ) 一側方一						
ブーム長さ 作業半径	5.5m	9.2m	12.9m	16.6m	20.3m	24.0m
1.0m	3.2					
1.5m	3.2	3.2				
2.0m	3.2	3.2	3.2			
2.5m	3.2	3.2	3.2	3.2		
3.0m	2.85	2.85	2.7	2.7	2.7	
3.5m	2.25	2.1	2.0	2.15	2.2	2.2
4.0m	1.75	1.65	1.6	1.7	1.8	1.85
4.5m		1.3	1.3	1.4	1.5	1.55
5.0m		0.98	1.05	1.1	1.25	1.35
5.5m		0.78	0.83	0.9	1.05	1.15
6.0m		0.62	0.63	0.75	0.9	0.97
7.0m		0.32	0.27	0.47	0.65	0.66
8.0m						0.41
A(°)	0~82	19 ~82	50 ~82	61 ~82	67 ~82	69 ~82

()内は、GR-130N型の値です。 A:ブーム角度の範囲(無負荷時)

[ジブ] (24.0mブーム)

アウトリガ最大張出(4.7m) 一全周一																
ジブ長さ オベホ	24.0mブーム+3.6mジブ				24.0mブーム+5.5mジブ											
	5°	25°	45°	60°	5°	25°	45°	60°	5°	25°	45°	60°				
ブーム 角度	作業 半径 (m)	定格 総荷重 (t)	作業 半径 (m)	定格 総荷重 (t)	作業 半径 (m)	定格 総荷重 (t)	作業 半径 (m)	定格 総荷重 (t)	作業 半径 (m)	定格 総荷重 (t)	作業 半径 (m)	定格 総荷重 (t)				
82°	4.3	1.6	5.5	1.4	6.3	1.0	6.6	0.68	4.7	1.0	6.7	1.0	8.1	0.65	8.5	0.43
80°	5.3	1.6	6.5	1.4	7.3	1.0	7.5	0.68	5.8	1.0	7.8	1.0	9.1	0.65	9.4	0.43
75°	7.7	1.6	8.9	1.2	9.6	1.0	9.6	0.68	8.3	1.0	10.3	0.85	11.4	0.63	11.7	0.43
70°	10.0	1.3	11.1	1.05	11.7	0.92	11.8	0.68	10.9	1.0	12.6	0.74	13.7	0.58	13.8	0.42
65°	12.2	1.1	13.2	0.92	13.7	0.84	13.7	0.68	13.2	0.84	14.8	0.66	15.8	0.52	15.8	0.42
60°	14.2	0.95	15.2	0.84	15.6	0.78	15.5	0.68	15.4	0.74	17.0	0.6	17.7	0.49	17.6	0.42
55°	16.2	0.8	17.1	0.74	17.4	0.74			17.5	0.66	18.9	0.55	19.6	0.47		
50°	18.0	0.65	18.8	0.62	19.0	0.61			19.4	0.57	20.7	0.5	21.2	0.45		
45°	19.6	0.52	20.3	0.51	20.5	0.5			21.2	0.48	22.3	0.43	22.6	0.43		
40°	21.1	0.43	21.7	0.42					22.8	0.4	23.7	0.36				
35°	22.4	0.35	22.9	0.34					24.2	0.3	24.9	0.3				
30°	23.6	0.29	23.9	0.28					25.4	0.25	25.9	0.24				
25°	24.5	0.23	24.8	0.22												
A(°)	24~82		44~82		59~82				29~82		44~82		59~82			

A:ブーム角度の範囲(無負荷時)

[ジブ] (24.0mブーム)

アウトリガ中間張出(4.3m) 一側方一																
ジブ長さ オベホ	24.0mブーム+3.6mジブ				24.0mブーム+5.5mジブ											
	5°	25°	45°	60°	5°	25°	45°	60°	5°	25°	45°	60°				
ブーム 角度	作業 半径 (m)	定格 総荷重 (t)	作業 半径 (m)	定格 総荷重 (t)	作業 半径 (m)	定格 総荷重 (t)	作業 半径 (m)	定格 総荷重 (t)	作業 半径 (m)	定格 総荷重 (t)	作業 半径 (m)	定格 総荷重 (t)				
82°	4.3	1.6	5.5	1.4	6.3	1.0	6.6	0.68	4.7	1.0	6.7	1.0	8.1	0.65	8.5	0.43
80°	5.3	1.6	6.5	1.4	7.3	1.0	7.5	0.68	5.8	1.0	7.8	1.0	9.1	0.65	9.4	0.43
75°	7.7	1.6	8.9	1.2	9.6	1.0	9.6	0.68	8.3	1.0	10.3	0.85	11.4	0.63	11.7	0.43
70°	10.0	1.3	11.1	1.05	11.7	0.92	11.8	0.68	10.9	1.0	12.6	0.74	13.7	0.58	13.8	0.42
65°	12.2	1.1	13.2	0.92	13.7	0.84	13.7	0.68	13.2	0.84	14.8	0.66	15.8	0.52	15.8	0.42
60°	14.2	0.95	15.2	0.84	15.6	0.78	15.5	0.68	15.4	0.74	17.0	0.6	17.7	0.49	17.6	0.42
55°	16.2	0.74	17.1	0.68	17.4	0.67			17.5	0.64	18.9	0.55	19.6	0.47		
50°	18.0	0.56	18.8	0.53	19.0	0.53			19.4	0.5	20.7	0.45	21.1	0.41		
45°	19.6	0.42	20.3	0.41	20.4	0.41			21.1	0.38	22.2	0.35	22.6	0.35		
40°	21.1	0.32	21.7	0.32					22.7	0.29	23.6	0.27				
35°	22.4	0.24	22.9	0.23												
A(°)	34~82		44~82		59~82				39~82		44~82		59~82			

A:ブーム角度の範囲(無負荷時)

[ジブ] (24.0mブーム)

アウトリガ中間張出(3.5m) 一側方一												
ジブ長さ オベホ	24.0mブーム+3.6mジブ				24.0mブーム+5.5mジブ							

[ジブ] (20.3mブーム)

ジブ長さ オフセット	アウトリガ最大張出(4.7m)												一全周			
	20.3mブーム+3.6mジブ						20.3mブーム+5.5mジブ									
	5°	25°	45°	60°	5°	25°	45°	60°	作業半径(m)	定格総荷重(t)	作業半径(m)	定格総荷重(t)	作業半径(m)	定格総荷重(t)		
82°	3.7	2.3	4.8	1.4	5.6	1.0	6.0	0.68	4.1	1.4	5.9	1.0	7.3	0.65	7.8	0.43
80°	4.6	2.3	5.6	1.4	6.4	1.0	6.7	0.68	5.0	1.4	6.8	1.0	8.1	0.65	8.6	0.43
75°	6.6	1.9	7.6	1.4	8.3	1.0	8.5	0.68	7.3	1.4	8.9	1.0	10.1	0.63	10.4	0.43
70°	8.5	1.65	9.5	1.25	10.1	1.0	10.3	0.68	9.4	1.2	11.0	0.85	12.0	0.58	12.3	0.43
65°	10.4	1.4	11.4	1.15	11.8	1.0	11.9	0.68	11.5	1.05	12.9	0.76	13.8	0.55	13.9	0.42
60°	12.2	1.25	13.0	1.05	13.5	1.0	13.5	0.68	13.4	0.93	14.7	0.69	15.5	0.52	15.5	0.42
55°	13.9	1.1	14.7	0.95	15.0	0.93			15.2	0.82	16.4	0.64	17.0	0.5		
50°	15.5	0.95	16.1	0.85	16.3	0.82			16.9	0.73	17.9	0.6	18.4	0.49		
45°	16.9	0.78	17.4	0.76	17.6	0.7			18.4	0.65	19.3	0.57	19.7	0.49		
40°	18.1	0.65	18.6	0.63					19.8	0.56	20.6	0.52				
35°	19.3	0.53	19.7	0.53					21.0	0.47	21.6	0.46				
30°	20.3	0.46	20.6	0.46					22.1	0.4	22.5	0.4				
25°	21.1	0.4	21.3	0.4					23.0	0.35	23.2	0.35				
A(°)	24~82		44~82		59~82		24~82		44~82		59~82					

A:ブーム角度の範囲(無負荷時)

[ジブ] (20.3mブーム)

ジブ長さ オフセット	アウトリガ中間張出(4.3m)												一側方			
	20.3mブーム+3.6mジブ						20.3mブーム+5.5mジブ									
	5°	25°	45°	60°	5°	25°	45°	60°	作業半径(m)	定格総荷重(t)	作業半径(m)	定格総荷重(t)	作業半径(m)	定格総荷重(t)		
82°	3.7	2.3	4.8	1.4	5.6	1.0	6.0	0.68	4.1	1.4	5.9	1.0	7.3	0.65	7.8	0.43
80°	4.6	2.3	5.6	1.4	6.4	1.0	6.7	0.68	5.0	1.4	6.8	1.0	8.1	0.65	8.6	0.43
75°	6.6	1.9	7.6	1.4	8.3	1.0	8.5	0.68	7.3	1.4	8.9	1.0	10.1	0.63	10.4	0.43
70°	8.5	1.65	9.5	1.25	10.1	1.0	10.3	0.68	9.4	1.2	11.0	0.85	12.0	0.58	12.3	0.43
65°	10.4	1.4	11.4	1.15	11.8	1.0	11.9	0.68	11.5	1.05	12.9	0.76	13.8	0.55	13.9	0.42
60°	12.2	1.25	13.0	1.05	13.5	1.0	13.5	0.68	13.4	0.93	14.7	0.69	15.5	0.52	15.5	0.42
55°	13.9	1.0	14.7	0.94	15.0	0.92			15.2	0.82	16.4	0.64	17.0	0.5		
50°	15.4	0.79	16.1	0.76	16.3	0.76			16.9	0.67	17.9	0.6	18.4	0.49		
45°	16.8	0.63	17.4	0.62	17.5	0.62			18.4	0.55	19.3	0.5	19.7	0.49		
40°	18.1	0.5	18.6	0.5					19.8	0.44	20.6	0.42				
35°	19.3	0.41	19.7	0.41					21.0	0.36	21.6	0.34				
30°	20.3	0.34	20.5	0.33					22.1	0.3	22.5	0.28				
25°	21.1	0.28	21.3	0.28					22.9	0.24	23.2	0.23				
A(°)	24~82		44~82		59~82		24~82		44~82		59~82					

A:ブーム角度の範囲(無負荷時)

[ジブ] (20.3mブーム)

ジブ長さ オフセット	アウトリガ中間張出(3.5m)												一側方			
	20.3mブーム+3.6mジブ						20.3mブーム+5.5mジブ									
	5°	25°	45°	60°	5°	25°	45°	60°	作業半径(m)	定格総荷重(t)	作業半径(m)	定格総荷重(t)	作業半径(m)	定格総荷重(t)		
82°	3.7	2.3	4.8	1.4	5.6	1.0	6.0	0.68	4.1	1.4	5.9	1.0	7.3	0.65	7.8	0.43
80°	4.6	2.3	5.6	1.4	6.4	1.0	6.7	0.68	5.0	1.4	6.8	1.0	8.1	0.65	8.6	0.43
75°	6.6	1.9	7.6	1.4	8.3	1.0	8.5	0.68	7.3	1.4	8.9	1.0	10.1	0.63	10.5	0.43
70°	8.5	1.65	9.5	1.25	10.1	1.0	10.3	0.68	9.4	1.2	11.0	0.85	12.0	0.58	12.3	0.43
65°	10.4	1.25	11.3	1.1	11.8	1.0	11.9	0.68	11.4	1.0	12.9	0.76	13.8	0.55	13.9	0.42
60°	12.2	0.9	13.0	0.8	13.4	0.77	13.5	0.68	13.4	0.77	14.7	0.65	15.5	0.52	15.5	0.42
55°	13.8	0.65	14.6	0.6	14.9	0.58			15.1	0.56	16.4	0.49	17.0	0.45		
50°	15.4	0.48	16.0	0.44	16.3	0.43			16.8	0.41	17.9	0.36	18.4	0.35		
45°	16.8	0.34	17.4	0.32	17.5	0.31			18.3	0.29	19.3	0.26	19.6	0.26		
40°	18.1	0.23														
A(°)	39~82		44~82		59~82		44~82		59~82							

A:ブーム角度の範囲(無負荷時)

[ジブ] (20.3mブーム)

ジブ長さ オフセット	アウトリガ中間張出(2.5m)												一側方			
	20.3mブーム+3.6mジブ						20.3mブーム+5.5mジブ									
	5°	25°	45°	60°	5°	25°	45°	60°	作業半径(m)	定格総荷重(t)	作業半径(m)	定格総荷重(t)	作業半径(m)	定格総荷重(t)		
82°	3.7	2.3	4.8	1.4	5.6	1.0	6.0	0.68	4.1	1.4	5.9	1.0	7.3	0.65	7.8	0.43
80°	4.6	2.3	5.6	1.4	6.4	1.0	6.7	0.68	5.0	1.4	6.8	1.0	8.1	0.65	8.6	0.43
75°	6.5	1.5	7.6	1.2	8.3	1.0	8.5	0.68	7.2	1.15	8.9	0.95	10.1	0.63	10.4	0.43
70°	8.4	0.9	9.4	0.75	10.1	0.68	10.3	0.68	9.3	0.72	10.9	0.6	12.0	0.53	12.3	0.43
65°	10.3	0.5	11.2	0.45	11.8	0.43	11.9	0.42	11.3	0.42	12.8	0.35	13.8	0.3	13.9	0.3
60°	12.0	0.25	12.9	0.25	13.4	0.25	13.4	0.23	13.2	0.23						
A(°)			59~82		59~82											

A:ブーム角度の範囲(無負荷時)

	13tフック(4.9tフック)	3.2tフック
フック質量	130kg	50kg
最大巻掛本数	4本	1本

()内は、GR-130N型の値です。

①アウトリガ使用時の注意

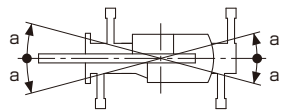
1. 定格総荷重は、水平堅土上においてクレーンを水平に設置した状態での値で、つり具とフック質量(13t吊フック(4.9t吊フック):130kg、または3.2t吊フック:50kg)を含んだ値です。太線より上はクレーンの強度によって定められ、下はクレーンの安定度によって定められています。
2. 作業半径は、ブームのたわみを含んだ実際の値に基づいていますので、ブーム作業時は必ず作業半径を基準にしてください。
3. ブームの定格総荷重表は、フックのワイヤロープ巻掛本数によって異なります。なお、フックのワイヤロープ巻掛本数4本でブーム長さが20.3mを超えるブーム作業はしないで下さい。
4. ジブの定格総荷重は、ブーム長さ20.3m以下と20.3mを超えた場合で異なります。
5. ジブ作業は、ブームの角度を基準にしてください。なお、作業半径は20.3mおよび24.0mブームにジブを装着した場合の計算値であり、実際の作業半径とは異なる場合があります。
6. ウインチの高速巻き上げおよび高速巻き下げが可能な条件は、使用するフックによって異なります。各フックのワイヤロープ巻掛本数における高速巻き上げ、高速巻き下げが可能な荷重(つり具とフック質量を含む)は下表のとおりです。また、急激なレバー操作は避けてください。

巻掛本数	4	2	1
荷重	2.4t以下		1.2t以下

7. ジブにおけるフックのワイヤロープ巻掛本数は1本です。
8. 側方域でのつり上げ性能は、アウトリガ張出幅によって異なります。張出幅に応じた性能で作業をしてください。前方・後方域でのつり上げ性能は「アウトリガ最大張出」の定格総荷重ですが、アウトリガ張出幅によってその前方・後方域の範囲(角度a)が異なります。

張出幅 角度 a°	中間張出(4.3m)	中間張出(3.5m)	中間張出(2.5m)	最小張出(*)
	45	35	25	15

※1.7m……X型アウトリガ
1.64m……H型アウトリガ



②アウトリガ不使用

[ブーム] 巻掛本数: 4本、2本

ブーム長さ	静止時												走行時(1.6km/h以下)							
	5.5m		9.2m		12.9m		5.5m		9.2m		12.9m		5.5m		9.2m		12.9m			
	前方	全周	前方	全周	前方	全周	前方	全周	前方	全周	前方	全周	前方	全周	前方	全周	前方	全周		
1.0m	3.6	2.8	3.6	2.8					3.2	2.0	3.2	2.0								
1.5m	3.6	2.8	3.6	2.8	3.6	2.8			3.2	2.0	3.2	2.0	3.2	2.0						
2.0m	3.4	2.8	3.4	2.8	3.4	2.8			3.0	2.0	3.0	2.0	3.0	2.0	3.0	2.0				
2.5m	3.1	2.15	3.1	2.1	3.1	2.05			2.8	1.55	2.75	1.5	2.65	1.45						
3.0m	2.65	1.6	2.6	1.55	2.55	1.5			2.4	1.1	2.3	1.05	2.2	1.0						
3.5m	2.3	1.25	2.2	1.2	2.1	1.1			2.0	0.85	1.9	0.75	1.8	0.65						
4.0m	2.0	0.9	1.9	0.8	1.7	0.7			1.7	0.6	1.65	0.5	1.5	0.4						
4.5m			1.6	0.5	1.4	0.4					1.4	0.3	1.25							
5.0m			1.3		1.1						1.15		1.0							
5.5m			1.1		0.95						0.95		0.85							
6.0m			0.9		0.8						0.8		0.7							
7.0m			0.5		0.5						0.45		0.45							
A(°)	0~82		31~82		53~82		54~82		66~82		0~82		31~82		53~82		54~82		68~82	

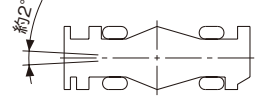
A:ブーム角度の範囲(無負荷時)

[ブーム] 巻掛本数: 1本

ブーム長さ	静止時												走行時(1.6km/h以下)					
	5.5m		9.2m		12.9m		5.5m		9.2m		12.9m		5.5m		9.2m		12.9m	
	前方	全周	前方	全周	前方	全周	前方	全周	前方	全周	前方	全周	前方	全周	前方	全周	前方	全周
1.0m	3.2	2.8							3.2	2.0								
1.5m	3.2	2.8	3.2	2.8					3.2	2.0	3.2	2.0						
2.0m	3.2	2.8	3.2	2.8	3.2	2.8			3.0	2.0	3.0	2.0	3.0	2.0	3.0	2.0		
2.5m	3.1	2.15	3.1	2.1	3.1	2.05			2.8	1.55	2.75	1.5	2.65	1.45				
3.0m	2.65	1.6	2.6	1.55	2.55	1.5			2.4	1.1	2.3	1.05	2.2	1.0				
3.5m	2.3	1.25	2.2	1.2	2.1	1.1			2.0	0.85	1.9	0.75	1.8	0.65				
4.0m	2.0	0.9	1.9	0.8	1.7	0.7			1.7	0.6	1.65	0.5	1.5	0.4</				

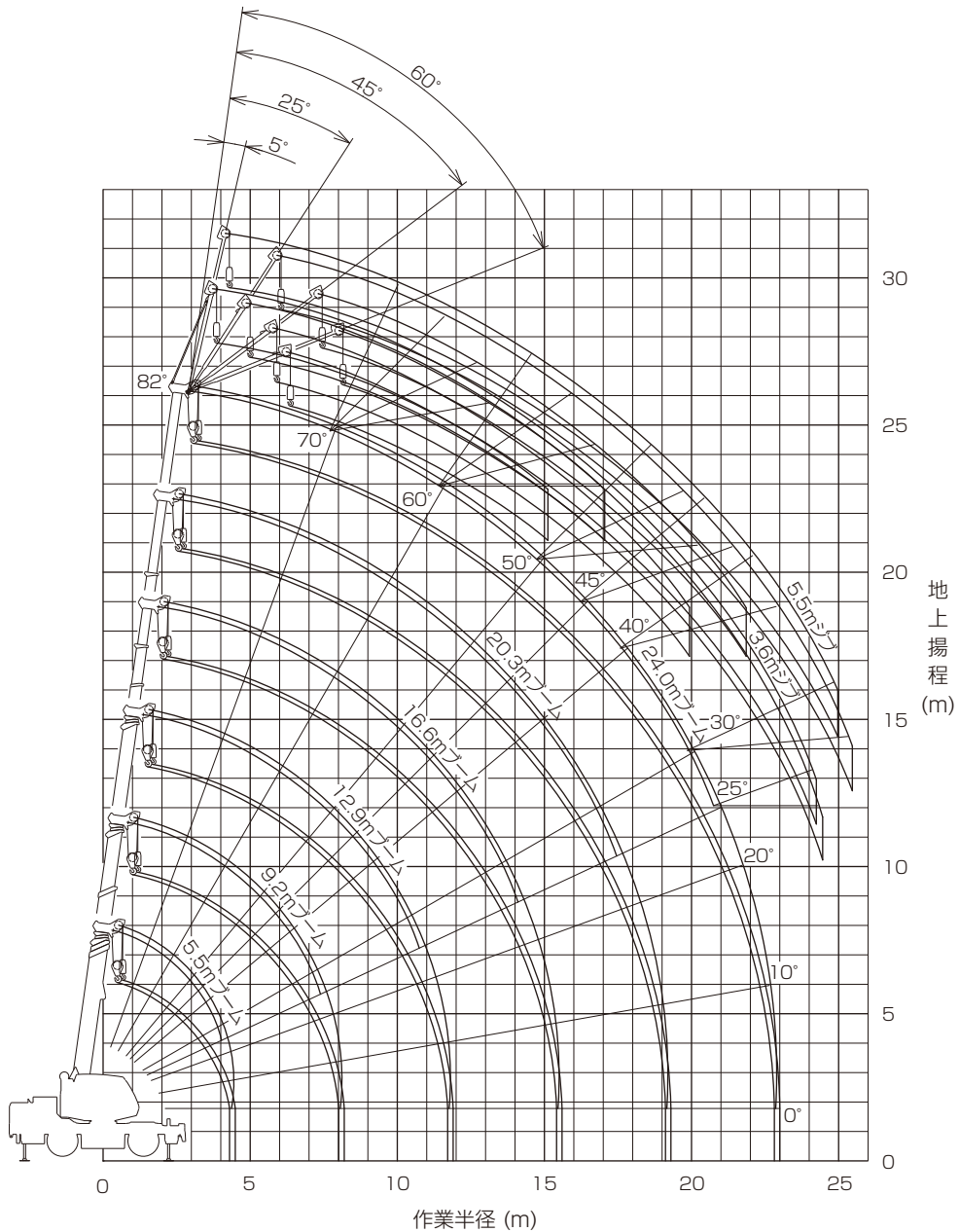
②アウトリガ不使用時の注意

1. 定格総荷重は、水平堅土上においてタイヤのエア圧が規定圧(900kPa[9.00kgf/cm²])で、かつ完全にサスペンションロックした場合の値で、つり具とフック質量(13t吊フック(4.9t吊フック):130kg、または3.2t吊フック:50kg)を含んだ値です。太線より上はクレーンの強度によって定められ、下は安定度によって定められています。実際の作業では、地盤、作業状態等を考慮して使用してください。
2. 作業半径は、ブームおよびタイヤのたわみを含んだ実際の値に基づいていますので、必ず作業半径を基準にしてください。
3. 定格総荷重表は、フックのワイヤロープ巻掛本数によって異なります。
4. 高速巻き上げ作業、高速巻き下げ作業、ブーム長さが12.9mを超えるブーム作業およびジブの使用はしないでください。
5. 「前方」のクレーン作業は、AMLの「前方位置シンボル」が点灯しているときに行ってください。前方の範囲は、ブームがキャリヤの前方2°以内です。
6. つり荷走行は、「駆動モード切換」スイッチを「4WD低速走行」にし、シフトスイッチを1速にして行ってください。
7. つり荷走行は、旋回ブレーキをかけ、荷が振れないように地面近くに保持し、1.6km/h以下で行ってください。
特に急ハンドル、急発進、急ブレーキは避けてください。
8. つり荷走行中には、クレーン作業を行わないでください。



■作業半径-揚程図

縮尺1/250



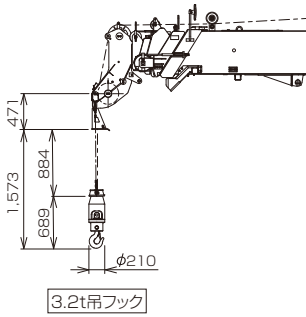
- (注) 1. 上図は、ブームのたわみを含んでいません。
2. 上図は、アウトリガ最大(4.7m)張出状態での図です。

■主要寸法図

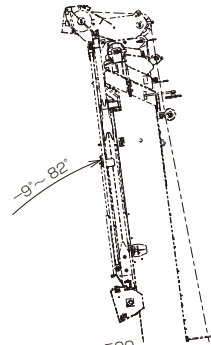
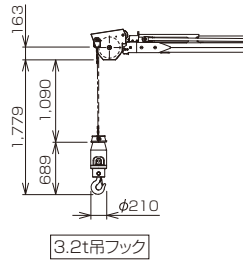
X型アウトリガ

縮尺1/100
(単位:mm)

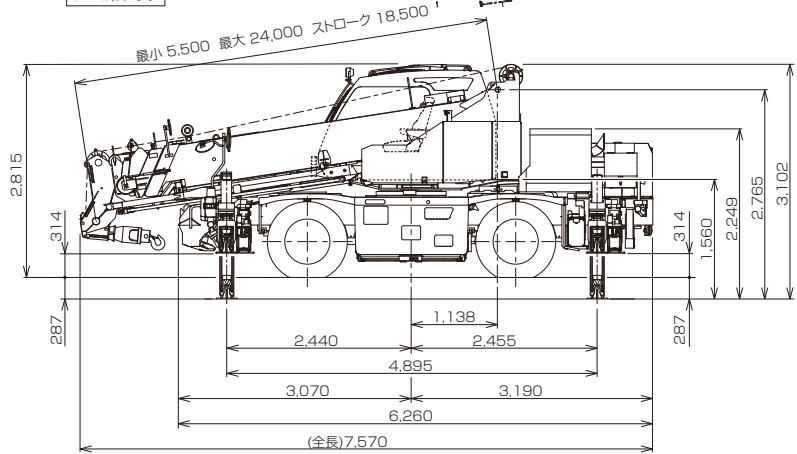
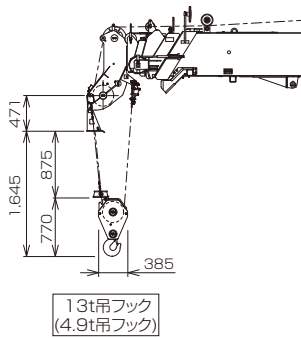
ブーム (1本掛)



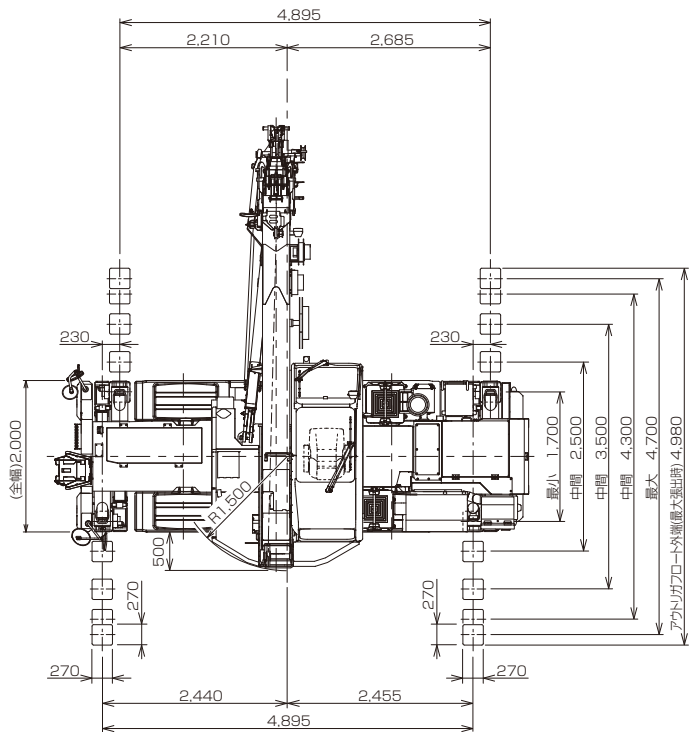
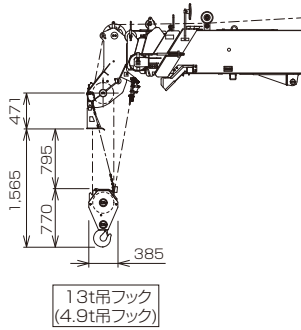
2段パワーチルトジブ



ブーム (2本掛)



ブーム (4本掛)

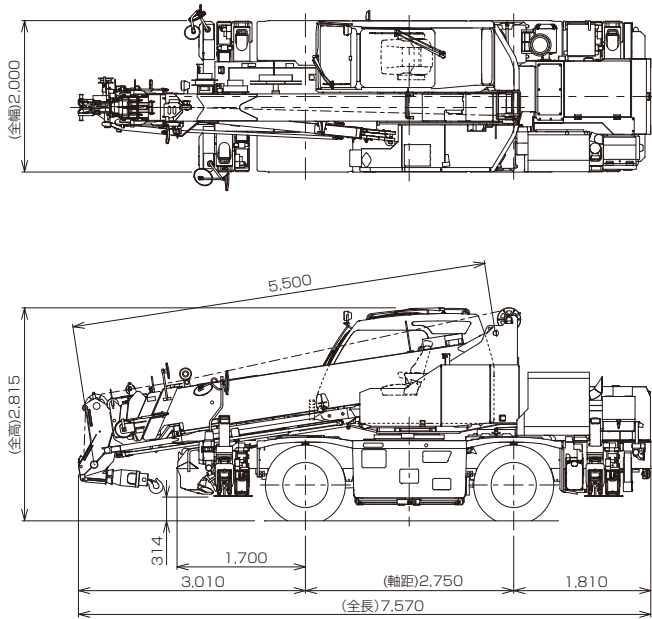


本図に記載の
ヒータ付電動格納ミラー
・AML外部表示灯
・路肩灯
・マーカーランプ
はオプションです。

■外観図

X型アウトリガ

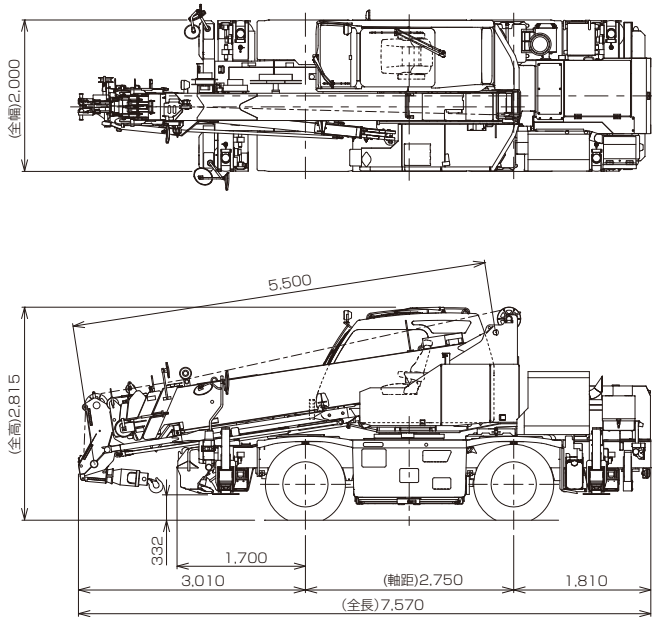
縮尺1/100
(単位:mm)



本図に記載のヒータ付電動格納ミラー、AML外部表示灯、路肩灯、マーカールンプはオプションです。

H型アウトリガ

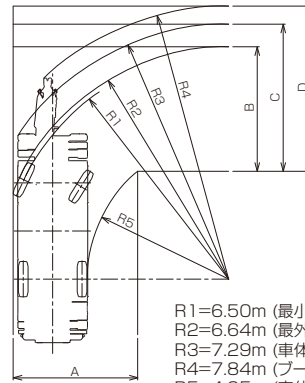
縮尺1/100
(単位:mm)



本図に記載のヒータ付電動格納ミラー、AML外部表示灯、路肩灯、マーカールンプはオプションです。

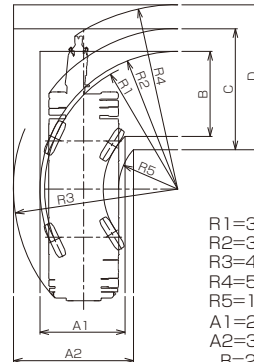
■最小直角通路幅

●前2輪ステアリングで右折する場合



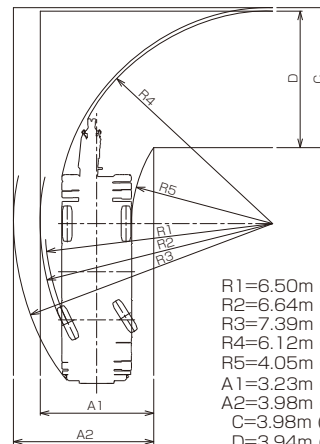
R1=6.50m (最小回転半径)
R2=6.64m (最外輪端回転半径)
R3=7.29m (車体回転半径)
R4=7.84m (ブーム先端回転半径)
R5=4.05m (車体内側回転半径)
A=3.55m (入口通路幅)
B=3.55m (車輪出口通路幅)
C=4.20m (車体出口通路幅)
D=4.75m (ブーム先端出口通路幅)

●4輪ステアリングで右折する場合



R1=3.80m (最小回転半径)
R2=3.94m (最外輪端回転半径)
R3=4.70m (車体回転半径)
R4=5.27m (ブーム先端回転半径)
R5=1.69m (車体内側回転半径)
A1=2.43m (車輪入口通路幅)
A2=3.45m (車体入口通路幅)
B=2.43m (車輪出口通路幅)
C=3.45m (車体出口通路幅)
D=4.16m (ブーム先端出口通路幅)

●後2輪ステアリングで右折する場合



R1=6.50m (最小回転半径)
R2=6.64m (最外輪端回転半径)
R3=7.39m (車体回転半径)
R4=6.12m (ブーム先端回転半径)
R5=4.05m (車体内側回転半径)
A1=3.23m (車輪入口通路幅)
A2=3.98m (車体入口通路幅)
C=3.98m (車体出口通路幅)
D=3.94m (ブーム先端出口通路幅)

(注)上記数値は計算値です。

型式呼称	仕様	スペック番号
GR-130NL	13t吊 6段ブーム 2段パワーチルトジブ X型アウトリガ	GR-130N-2-00101
GR-130NL	13t吊 6段ブーム 2段パワーチルトジブ H型アウトリガ	GR-130N-2-00102
GR-130N	4.9t吊 6段ブーム 2段パワーチルトジブ X型アウトリガ	GR-130N-2-00103
GR-130N	4.9t吊 6段ブーム 2段パワーチルトジブ H型アウトリガ	GR-130N-2-00104

※お届けいたします製品は、改良などのため、この仕様書と相違する場合がありますのでご了承ください。
1712-01-06